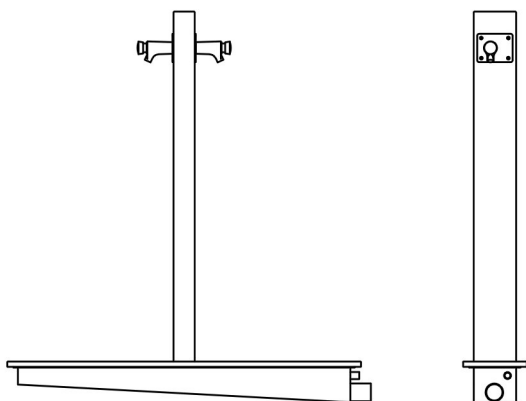


MOD. ACUARIO

Fuente urbana



Áreas de aplicación

Playas, parques y ciudad

Dimensiones

1000 x 1000 x 180 mm (visto)

Calidad

AISI 316L

Acabado

Pulido brillo o mate

Descripción



Fuente con grifos temporizados para beber o rellenar botellas



Fabricada en calidad AISI 316 resistente al ambiente marino.



Requiere albañilería



Preinstalación de fontanería

